

# Technische/r Produktdesigner/in

## Maschinen- und Anlagenbau



SMART SOLUTIONS

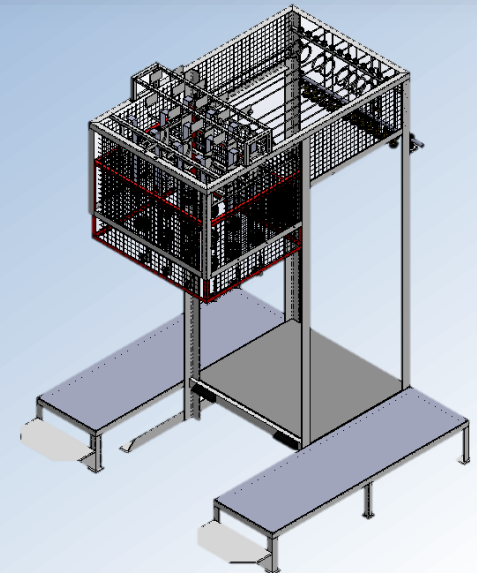
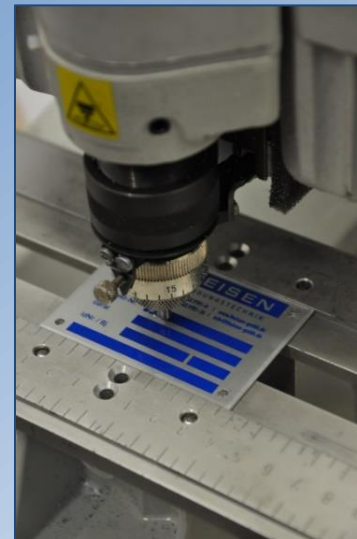
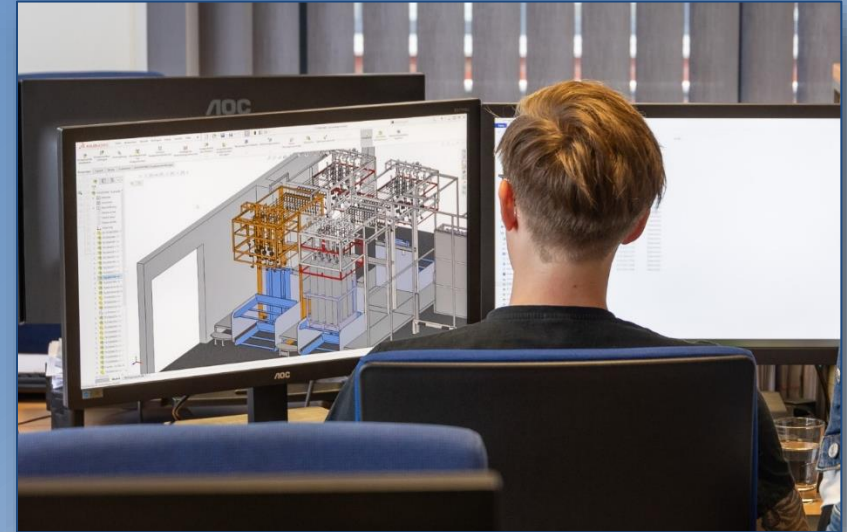


THEISEN

SMART SOLUTIONS

## Was machen wir?

- Erstellen von 2D und 3D Zeichnungen
- Dokumentationen
- Stücklisten erstellen
- Zeugnisverwaltung
- TÜV-Anträge stellen
- Gravieren von Typen-/ Kennzeichnungsschildern
- Erstellen von Produktfotos



# Worauf kommt es an?



## Anforderungen

Räumliches  
Vorstellungsvermögen

Technisches Verständnis

Sorgfalt

PC-Kenntnisse



## Schulfächer

Mathe

Technik/ Werken

Physik/ Chemie



## Schulabschluss

Mittlerer Bildungsabschluss

Hochschulreife

Wir bilden aus!

## Technische/r Produktdesigner/in

Fachrichtung:	Maschinen- und Anlagenbau
Ausbildungszeit:	3 ½ Jahre (Verkürzung möglich)
Berufsschule:	Berufskolleg Rheine 1-2x pro Woche
Arbeitszeit:	Mo.-Fr. 7:30h – 15:30h 37,5h/Woche
Ausbildungsort:	Zeichenbüro & 3 Monate Werkstatt





# Das bieten wir

Lehrgänge

- Erste-Hilfe  
- SolidWorks

Kosten-  
beteiligung  
für den  
Schulweg

Zuschüsse  
zu  
Fitness-  
kursen

Betriebs-  
-feiern

Nichtraucher-  
-prämie

Junges  
und  
familiäres  
Team



# Das bieten wir

Ausbildungsvergütung: 1. Lehrjahr → 780 €  
2. Lehrjahr → 806 €  
3. Lehrjahr → 901 €  
4. Lehrjahr → 958 €

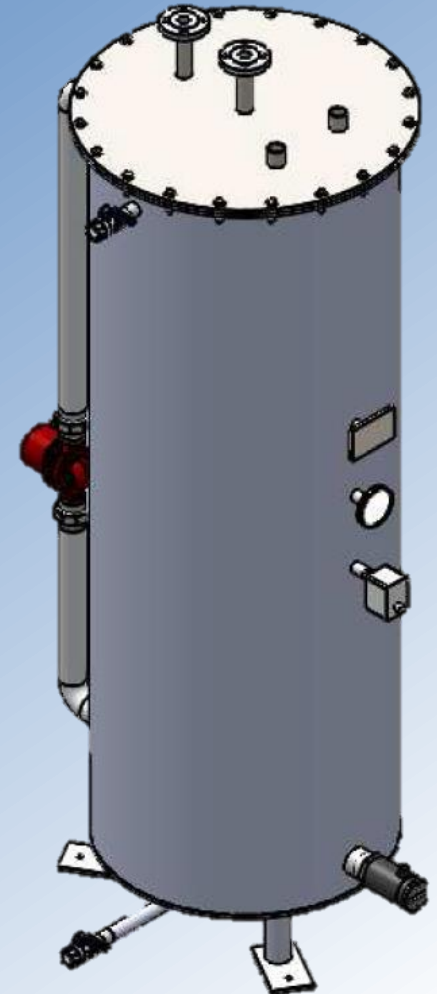
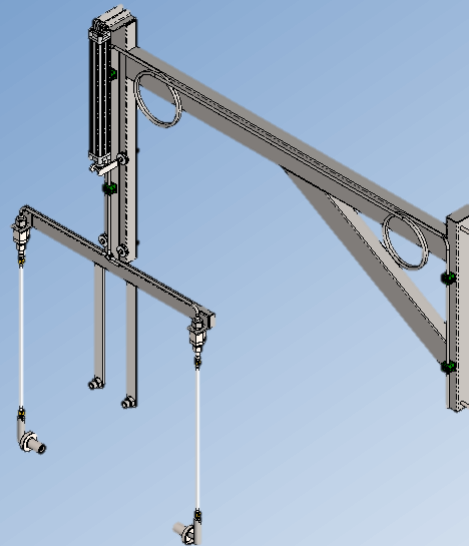
Urlaub: 30 Tage/ Jahr  
bzw. 2,5 Tage/ Monat

Praktikum/  
Ausbildungsinteresse: Ansprechpartner: M. Tottmann

Informationsfilm: <https://www.azubi.tv/produktdesigner>



- Abschlussprüfung Teil 1 (Zwischenprüfung)
  - Nach 1,5 Jahren
  - Theoretische & praktische Prüfung
  - Ergebnis wird mit 30% in die Abschlussnote eingerechnet
  
- Abschlussprüfung Teil 2
  - Theoretischer Teil
  - Praktischer Teil
    - Dokumentation
    - Präsentation
    - Fachgespräch



# Die Ausbildung bei Theisen

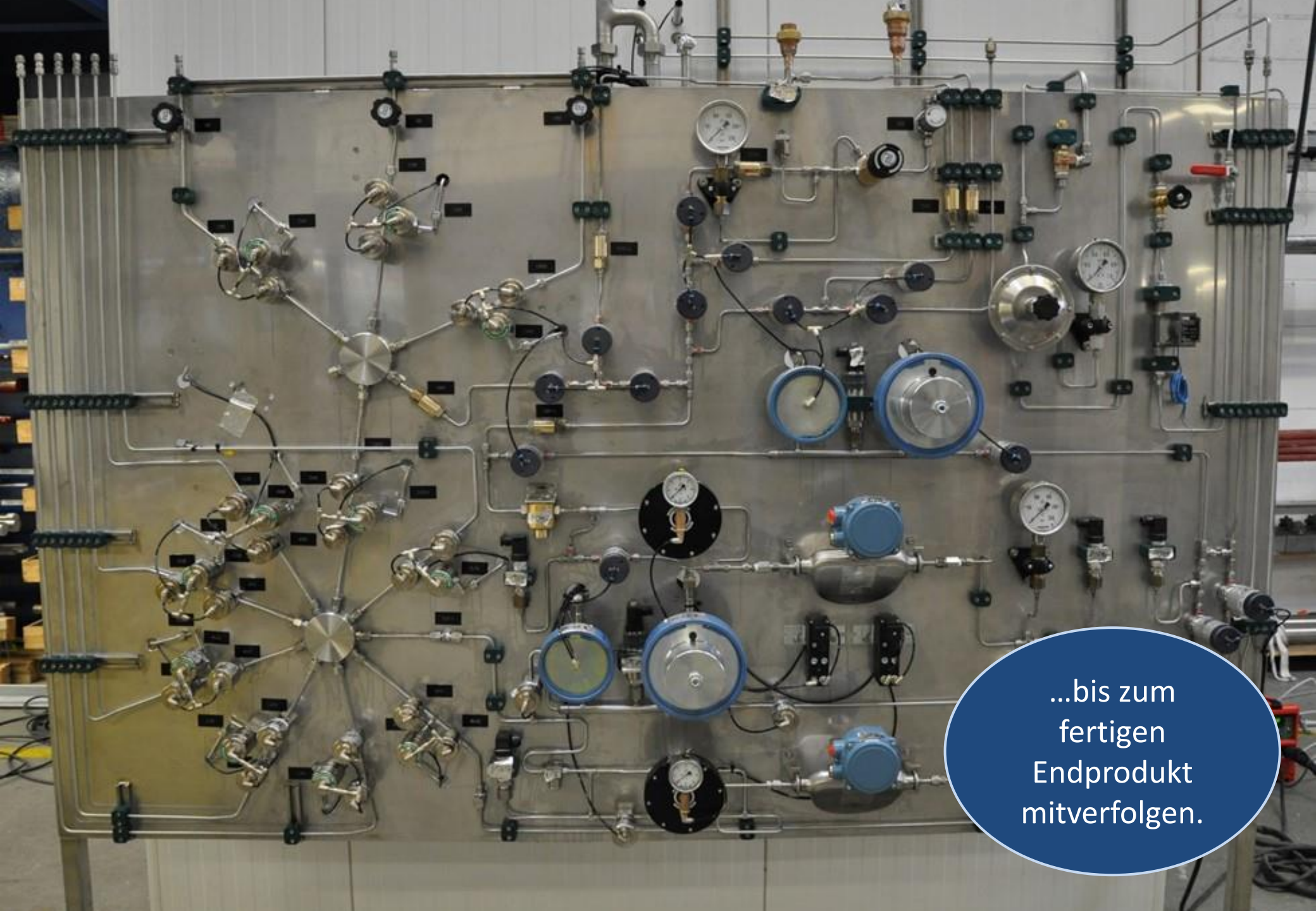


- Ausgebildet wird seit 1997
  - Bisher 12 Azubis ausgebildet
    - Davon arbeiten heute noch 3 bei uns
  - Alle 2 Jahre 1 Auszubildender
    - Aktueller Stand: 2 Auszubildende
- Weiterbildung
  - Techniker oder Studium
- Unsere CAD-Programme :



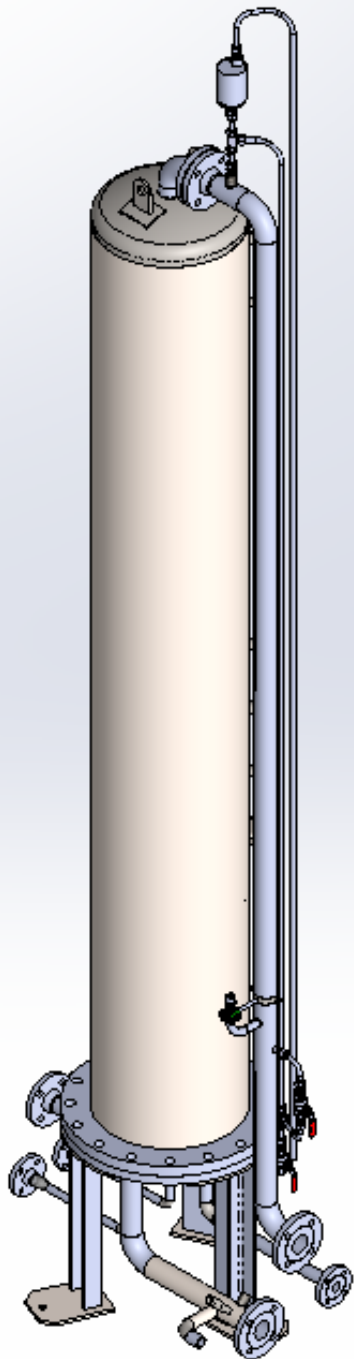
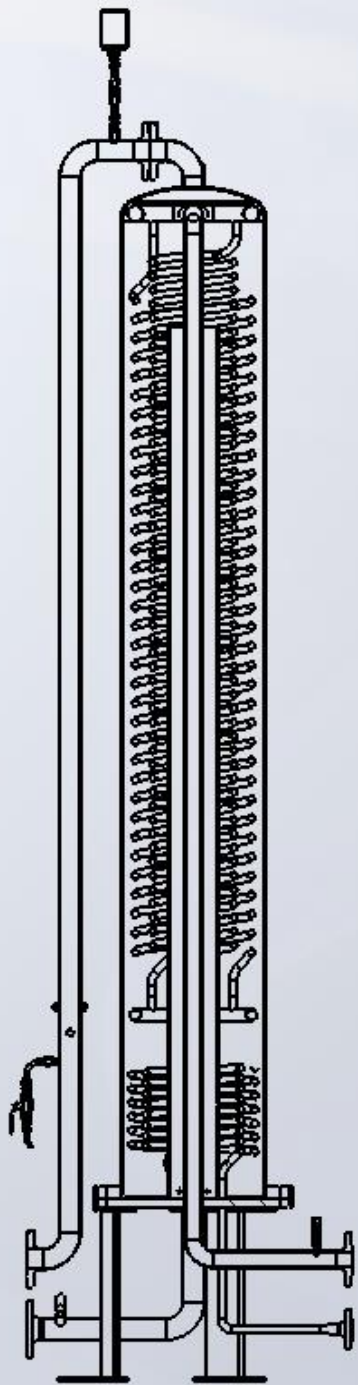






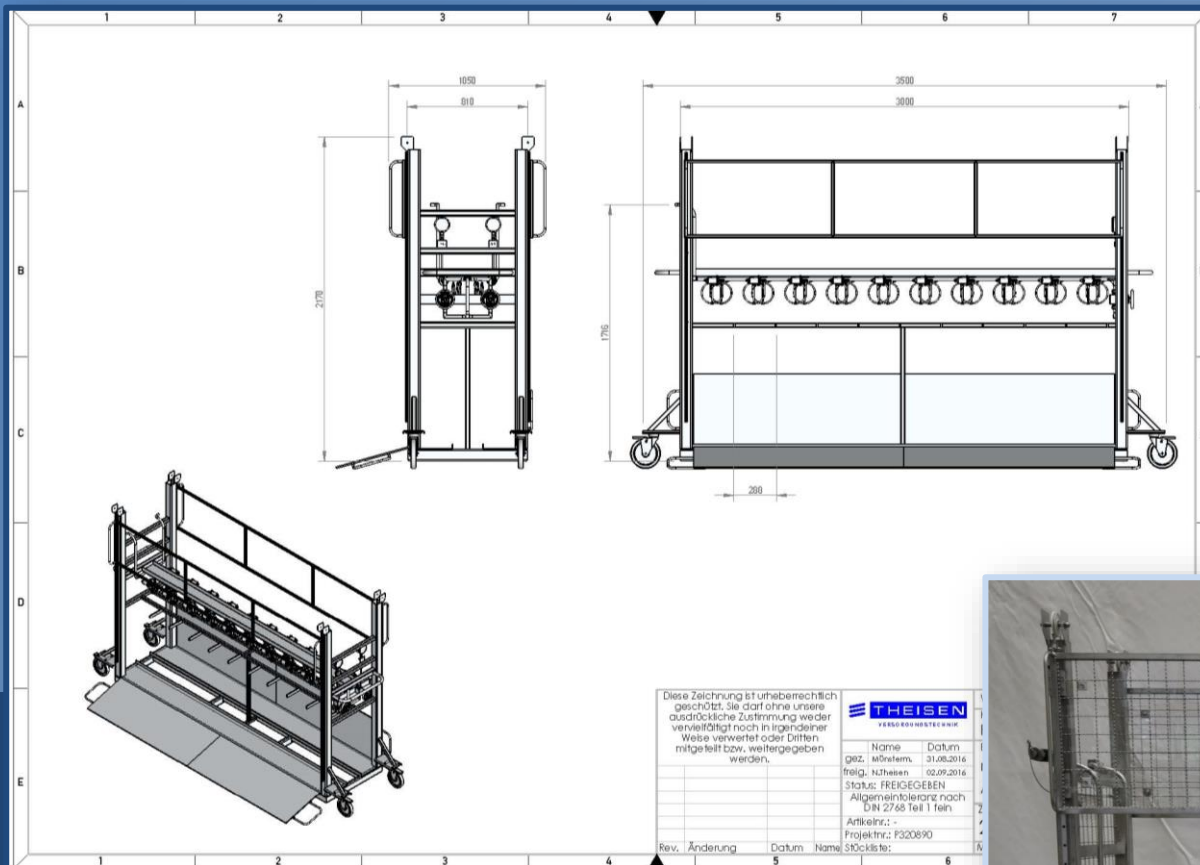
...bis zum fertigen Endprodukt mitverfolgen.





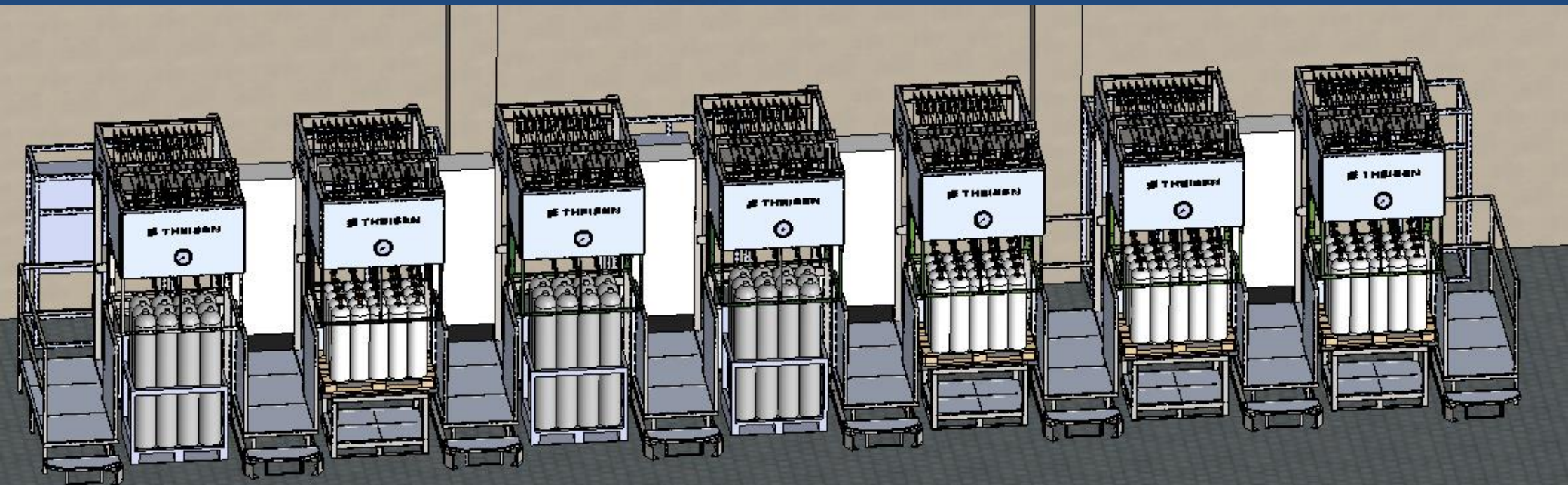
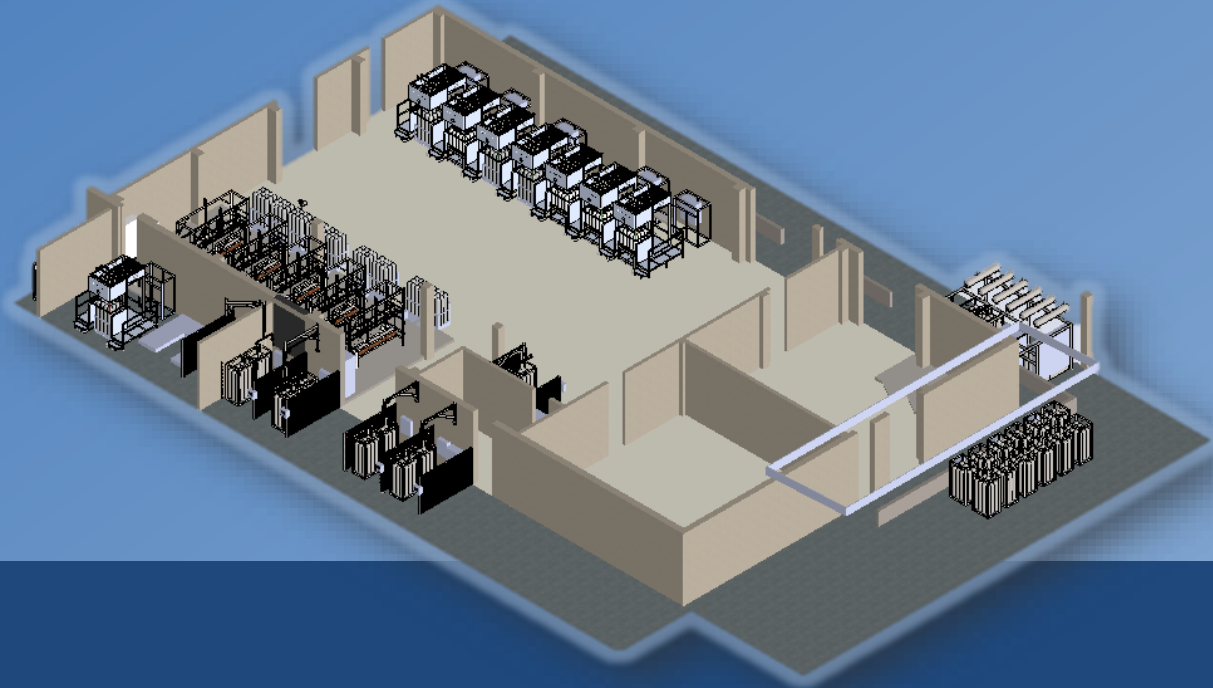
Von der ersten Zeichnung bis zu den einzelnen Fertigungsschritten in der Produktion werden sämtliche Arbeitsschritte von unseren Ingenieuren, Zeichnern und Monteuren aktiv gestaltet.





„Bei THEISEN bekommen unsere Kunden immer eine maßgeschneiderte Lösung. Kein Auftrag ist mit dem anderen vergleichbar. Keine Lösung gleicht der anderen.“







- Gute Aufnahme im Betrieb
- Schöne Arbeitszeiten
- Nette Arbeitskollegen
- Spannende Aufgabengebiete
- Angenehmes Betriebsklima
- Schnelle Einführung in den Beruf
  - Früh eigene Projekte
- Gute Übernahmechancen
- Wertlegung auf Gesundheit
  - Zuschuss zu Sport- oder Gesundheitskursen
  - Nichtraucherprämie



# WIR BILDEN AUS!



- Technische/r Produktdesigner/in
- Anlagenmechaniker/in
- Kaufmann/-frau für Büromanagement
- Industriekaufmann/-frau

Wir haben Dein  
Interesse  
geweckt?  
Dann schau doch  
mal hier vorbei  
und melde Dich  
bei uns!



 **THEISEN**  
SMART SOLUTIONS

**JOB IN HOOD**  
← CHATTEN. MATCHEN. WORKEN. →





**THEISEN**

SMART SOLUTIONS

